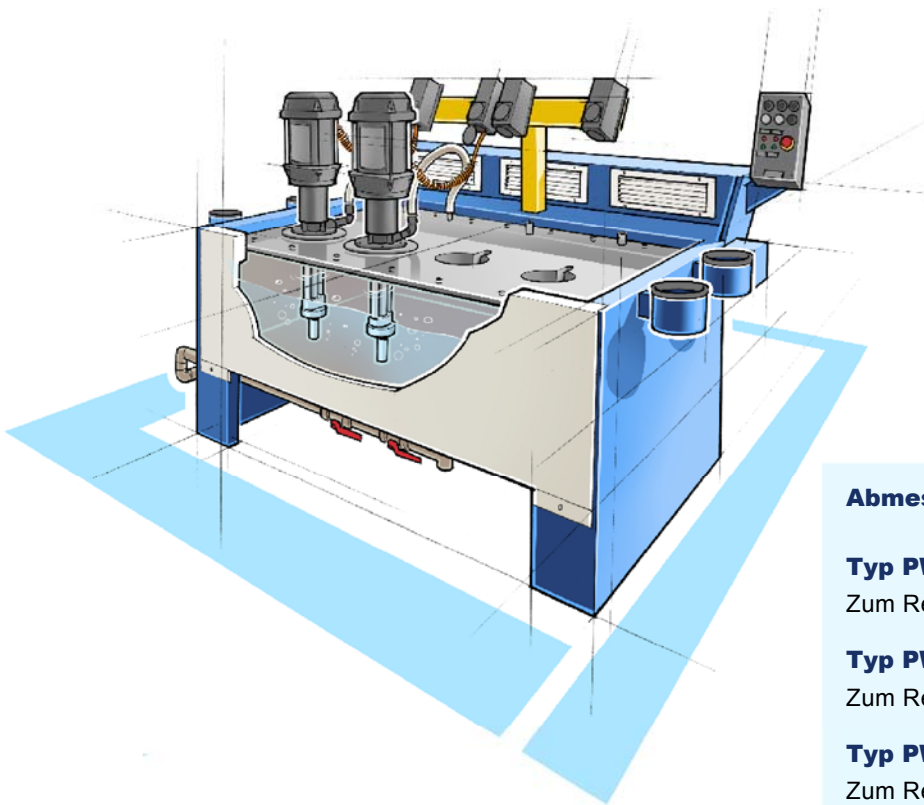




## Pumpenwaschstand

Spülen von Farbpumpen mit Saugrohr und Druckschlauch durch Umpumpen von Lösemittel aus dem Vorratsbehälter im Kreislauf. Verschließen der Saugrohr- und Druckschlauch-Anschlüsse durch selbstschließende Klappen bei Entnahme der Pumpen, dadurch wesentliche Reduzierung von Emissionen, wirksame Absaugung des Bedienbereiches. Ex-Schutz Kategorie 1/2 nach Atex.



### Abmessungen:

#### Typ PW-4

Zum Reinigen von 4 Pumpen gleichzeitig

#### Typ PW-6

Zum Reinigen von 6 Pumpen gleichzeitig

#### Typ PW-8

Zum Reinigen von 8 Pumpen gleichzeitig



### Waschgut



### Reinigungsverfahren



### Reinigungsmedien

