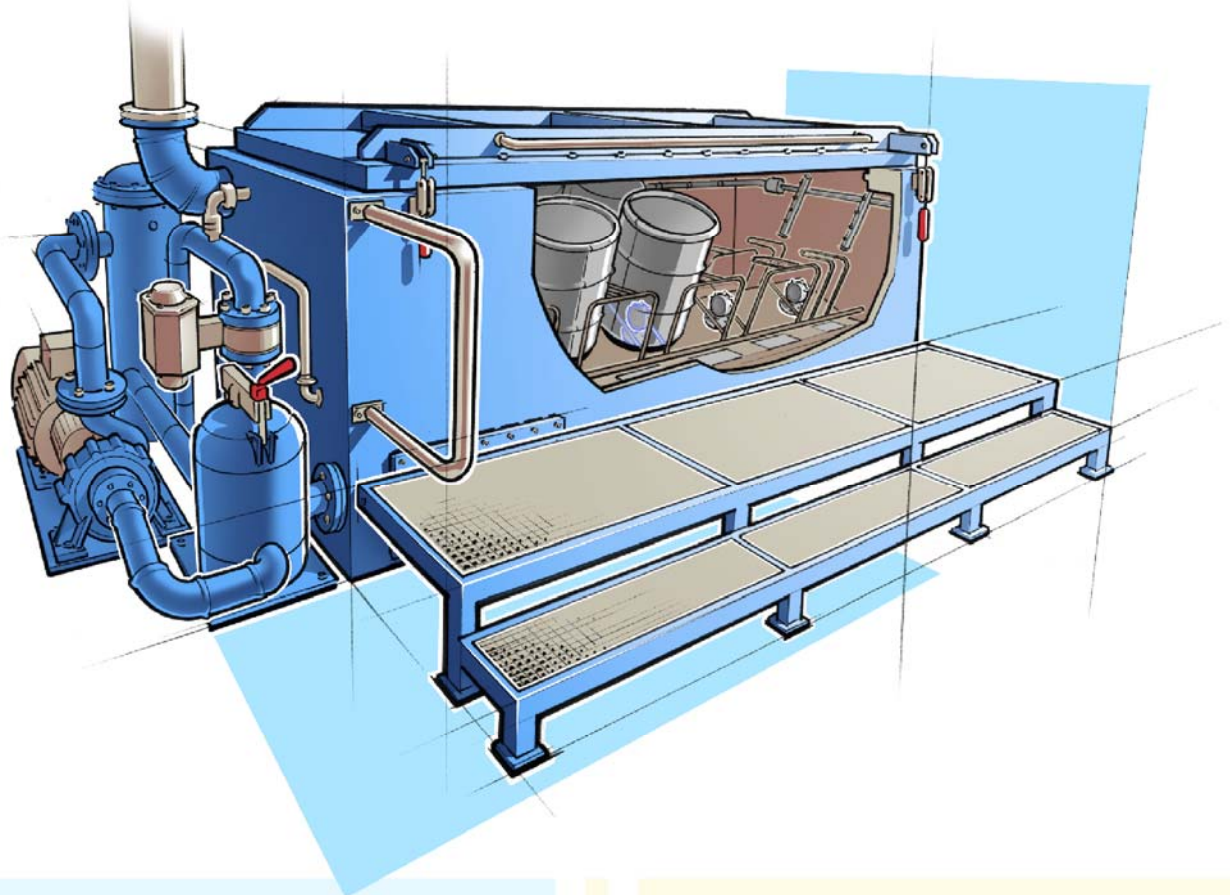




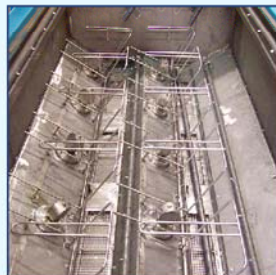
Waschmaschine Typ 120

reingt Hobbocks und -deckel durch gezieltes Spritzen mit Lösemittel. Eine besonders effektive Innenreinigung der Hobbocks wird durch die rotierenden Spritzköpfe erzielt. Durch die baumustergeprüften Spritzsysteme in Verbindung mit der weiteren sicherheitstechnischen Ausführung der Maschine im Detail ist der ATEX-konforme Betrieb gewährleistet.



Abmessungen (wahlweise):

4 Behälter	(Typ 120-4)
8 Behälter	(120-8)
12 Behälter	(120-12)
Max. Behälterdurchmesser:	400 mm
Max. Behälterhöhe:	600 mm



Waschgut



Reinigungsverfahren



Reinigungsmedien

